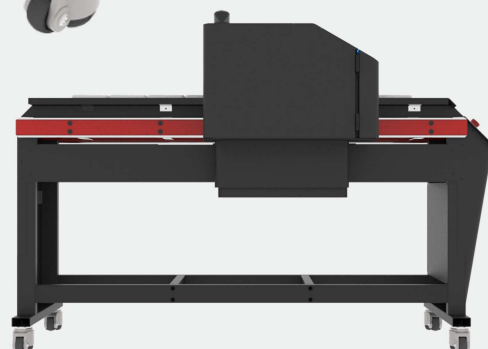


# OXIPRINT DX45100 ALUMINIUM



## Niezniszczalny druk w anodowanym aluminium

- ▶ Druk odporny na zarysowania i chemikalia
- ▶ Pełnokolorowa alternatywa dla grawerowania laserem i frezem
- ▶ Indywidualizacja / kody kreskowe
- ▶ Fotograficzna jakość
- ▶ Szybki zwrot inwestycji (ROI)
- ▶ Kompletna technologia
- ▶ RIP-software
- ▶ Bezpośrednio od polskiego producenta
- ▶ Serwis i wsparcie techniczne



## Informacje techniczne

Format zadruku	430 x 960 mm
Format stołu	450 x 1000 mm + podsyst + grzanie
Głowica drukująca	180 dysz x 8 kolorów
Kolory	2 x C M Y K + oprogramowanie OxiRIP
Panel sterujący:	Panel dotykowy HMI + przyciski
Maksymalna grubość dla materiału drukowanego	150 mm
Pojemniki na atrament	Pojemniki 4 x 100 ml system stałego zasilania CISS
Atrament	OXI Aluminium
Zasilanie drukarki	110-220V 50-60HZ 70W
Interfejs druku	USB 2.0/ Ethernet
System operacyjny	Windows XP/VISTA/7/10, MAC
Środowisko pracy	10 ° -35 ° C , 20- 80 RH
Rozmiar zewnętrzny	1600mm x 850mm x 850mm
Waga netto/brutto	95KG/125 KG

.....  
.....  
.....  
.....  
.....  
.....  
.....



OXIPRINT to polski producent maszyn typu flatbed do nadruku bezpośredniego oraz dostawca technologii drukowania na dowolnych materiałach i podłożach. Historia firmy rozpoczyna się w 2007 roku, kiedy to jeden z właścicieli Spółki jako pierwszy w Europie wprowadza pod nazwą OXIPRINT technologię bezpośredniego cyfrowego wydruku w anodowanym aluminium, odpornego na czynniki chemiczne i mechaniczne. W 2008 roku wprowadza do produkcji drukarkę typu flatbed. Dzisiaj OXIPRINT jest niezależną spółką produkującą innowacyjne i najdokładniejsze na rynku urządzenia do nadruku cyfrowego na różnych powierzchniach i podłożach.

### OXIPRINT Sp. z o.o.

KRS 0000635978

NIP: 9522151116

Szybki kontakt

tel. +48 22 871 32 13

tel. +48 530 451 339

biuro@oxiprint.com

www.oxiprint.com

## Drukarka DX45100 ALUMINIUM

Druk w poanodowanym aluminium - ożywia metal kolorowym i niezniszczalnym wydrukiem.

OXIPRINT DX45100 ALUMINIUM to innowacyjny ploter typu flatbed do precyzyjnego i niezniszczalnego drukowania wewnątrz poanodowanego aluminium. Ta innowacyjna i najnowocześniejsza technologia odpornego wydruku wewnątrz metalu polega na wykorzystaniu naturalnej porowatości anodowanego aluminium i wdrukowaniu wewnątrz porów specjalnego atramentu, z późniejszym uszczelnieniem warstwy zadrukowanej w kąpeli wodnej. Urządzenie służy do produkcji m.in.:

- ▶ ekskluzywny wystrój wnętrz i sztuka (kolory złote i metaliczne)
- ▶ panele sterownicze i pulpity sterownicze, tabliczki znamionowe, odporne na zniszczenia tablice informacyjne do biur, hoteli i na zewnątrz, tabliczki magnetyczne
- ▶ dyplomy i nagrody, wizytówki aluminiowe, identyfikatory, znaczki firmowe
- ▶ metalowe ekspozytory reklamowe, niezniszczalne grafiki do witryn sklepowych,
- ▶ niezniszczalne plansze do muzeów i galerii sztuki
- ▶ tabliczki nagrobne – druk czarnym atramentem całkowicie niewrażliwy na ekspozycję UV na zewnątrz
- ▶ odporny na ścieranie druk na skórkach i skóropodobnych materiałach
- ▶ tarcze zegarów i czujników zegarowych, odporne na zniszczenia noniusze i linijki,
- ▶ druk na jasnych porowatych tworzywach sztucznych

Urządzenie cechuje się najwyższą jakością druku i niebywałą precyzją, łatwą obsługą i intuicyjnym interfejsem, przyjaznością dla środowiska (niskie zużycie energii) i pełną automatyzacją ruchów roboczych urządzenia przy zachowaniu ciągłej i pełnej ochrony głowicy podczas dojazdów roboczych i drukowania. Maksymalna rozdzielczość wydruku 2880 x 1440 dpi. Niezależny sterownik mikrokontrolera zapewnia ciągłą analizę pozycji sekcji drukującej i koryguje ją tak, aby całkowicie wyeliminować błędy związane z pasmowaniem. Stabilna stalowa konstrukcja ramy zapewnia wysoką sztywność urządzenia, która dodatkowo poprawia precyzję druku. Urządzenie wyposażone jest w stół z podsystem o wysokim podciśnieniu.